

Extraction CUISINE (commande externe)

MICRO CUISINE

INSTALLATION

Drive MICRO IP66	0.37-1X2T	0.75-1X2T	1.5-1X2T	2.2-1X2T	0.75-3X4T	1.5-3X4T	2.2-3X4T	4.0-3X4T	5.5-3X4T	7.5-3X4T	11-3X4T	15-3X4T	18.5-3X4T	22-3X4T
Tension (V)	230V 1~/3~				400V 3~									
Puissance moteur (kW)	0,37	0,75	1,5	2,2	0,75	1,5	2,2	4,0	5,5	7,5	11	15	18,5	22
Intensité nominale (A)	2,3	4,3	7	10,5	2,2	4,1	5,8	9,5	14	18	24	30	39	46
Fusible gG / disjoncteur courbe B,C (A)	10		16	25	6	10		16	25	32	40		50	63
longueur max de câble moteur* (m)	100				100									

* - il est recommandé d'installer un câble moteur blindé pour respecter les règles de l'art CEM (raccordement du blindage côté variateur & moteur)
- au-delà de la distance max. préconisée, il est recommandé d'installer un filtre de sortie variateur



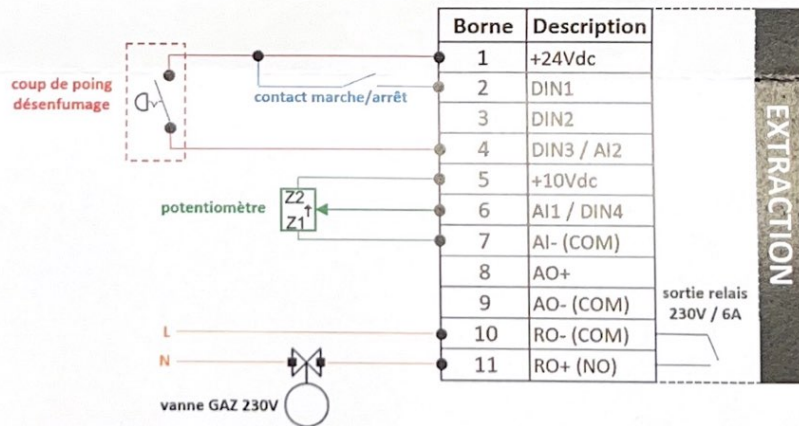
CÂBLAGE COMMANDE

Description du mode désenfumage :

Lorsque le coup de poing désenfumage est activé, le variateur part à vitesse maximum quel que soit le mode de fonctionnement et inhibe toutes ses protections selon le principe « marche ou crève ».

Description pilotage vanne gaz :

Lorsque le variateur est en marche normal, la sortie relais active la vanne gaz ; lorsque le coup de poing désenfumage est activé, la vanne gaz sera coupée.



PARAMETRAGE (uniquement à partir du Firmware 3.10 [P00-28=3.10])

	Paramètres	Réglages proposés	
Fréquence MAXI	P-01	50 Hz	MAXI potentiomètre (10V)
Fréquence MINI	P-02	20 Hz	MINI potentiomètre (0V)
Temps d'accélération	P-03	20 sec	Ventilateur
Temps de décélération	P-04	60 sec	Ventilateur
Mode d'arrêt	P-05	1	Arrêt roue libre
Intensité nominale moteur	P-08	~A moteur	In plaqué moteur
Mode ventilateur	P-13	2	Quadratique / reprise au vol / surcharge 110%
Déblocage du menu complet	P-14	101	Tous les paramètres sont accessibles
Configuration E/S	P-15	19	Désenfumage sur DIN3
Source de la consigne de vitesse	P-16	U 0-10	Entrée AI1 (0-10V) pour potentiomètre externe
Fonction sortie relais (bornes 10 - 11)	P-18	11	Pilotage vanne gaz
Seuil d'activation de la sortie relais	P-19	0%	Contrôle à partir de 0Hz
Vitesse marche DÉSENFUMAGE	P-23	50 Hz	Vitesse lorsque le coup de poing est activé